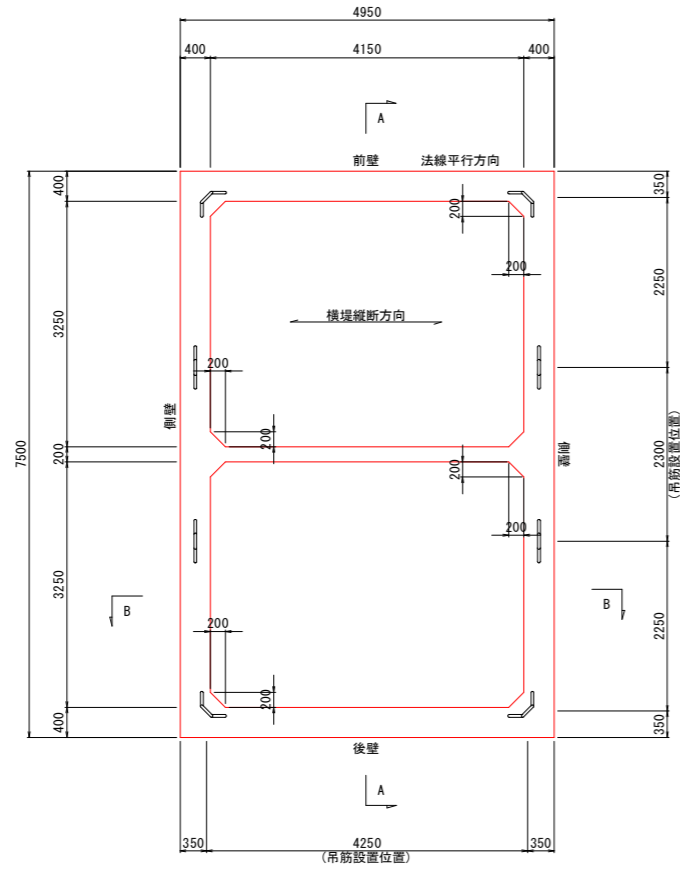


セルラーブロック構造図(1)

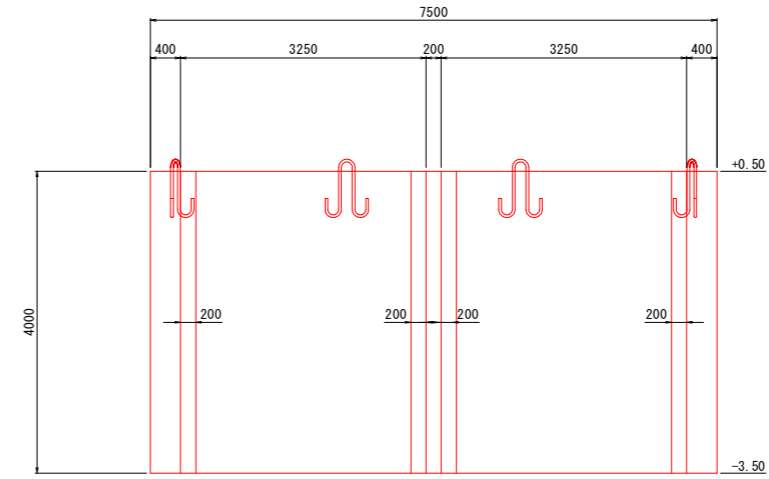
S=1:50

横堤

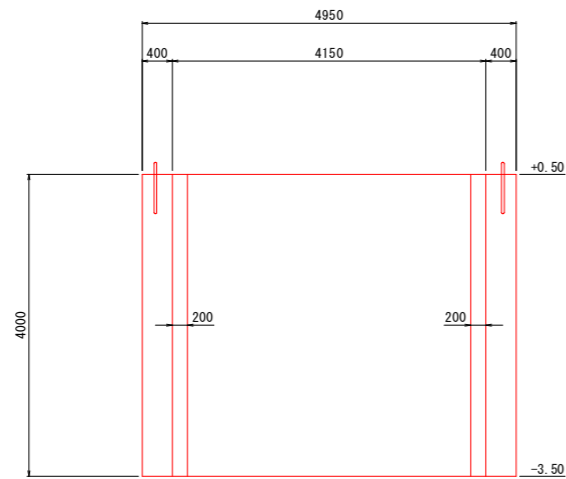
平面図



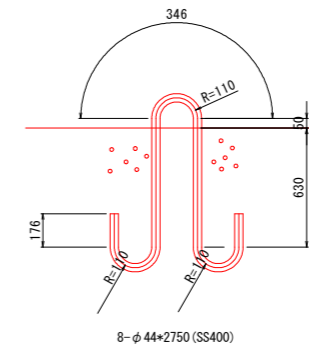
A-A断面



B-B断面



吊筋詳細図 S=1:20



実施設計図面

(5号突堤)

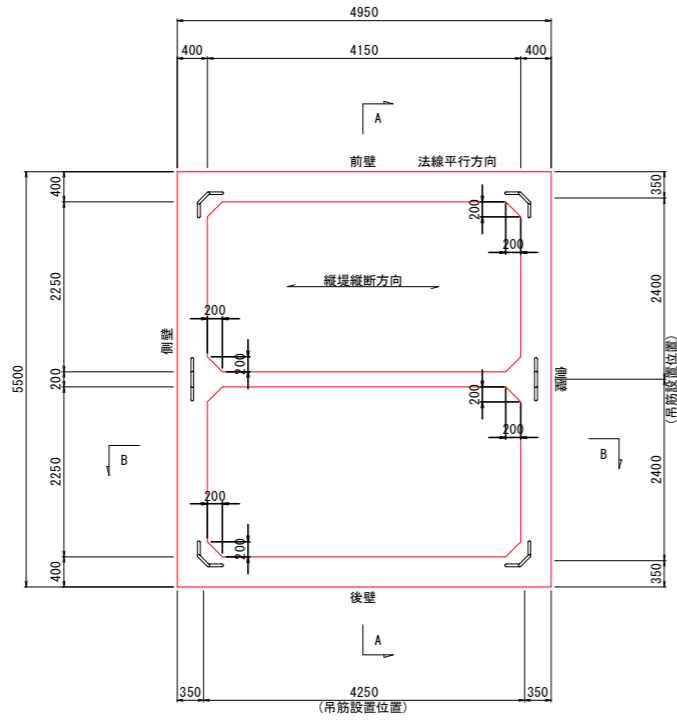
工事名	R3徳土 今津坂野海岸(坂野地区) 小・和田島 海岸整備工事(1)		
路線名等	今津坂野海岸(坂野地区)		
工事箇所	小松島市和田島町松田新田(第1分割)		
図面名	セルラーブロック構造図(1)		
縮尺	1:50	図面番号	1/7
会社名			
事業者名	徳島県東部県土整備局<徳島庁舎>		

セルラーブロック構造図(2)

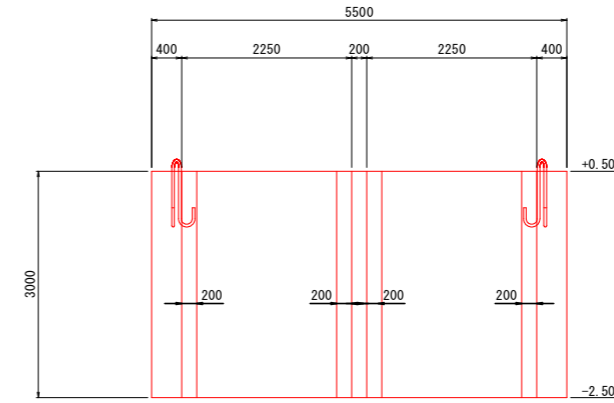
S=1:50

縦堤(先端部)

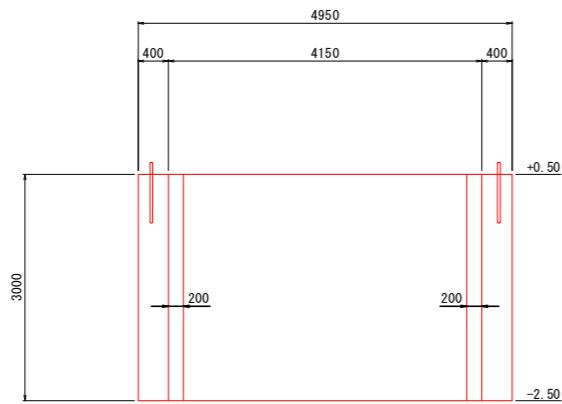
平面図



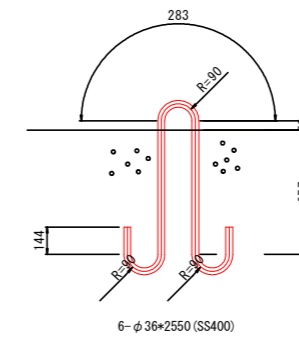
A-A断面



B-B断面



吊筋詳細図 S=1:20



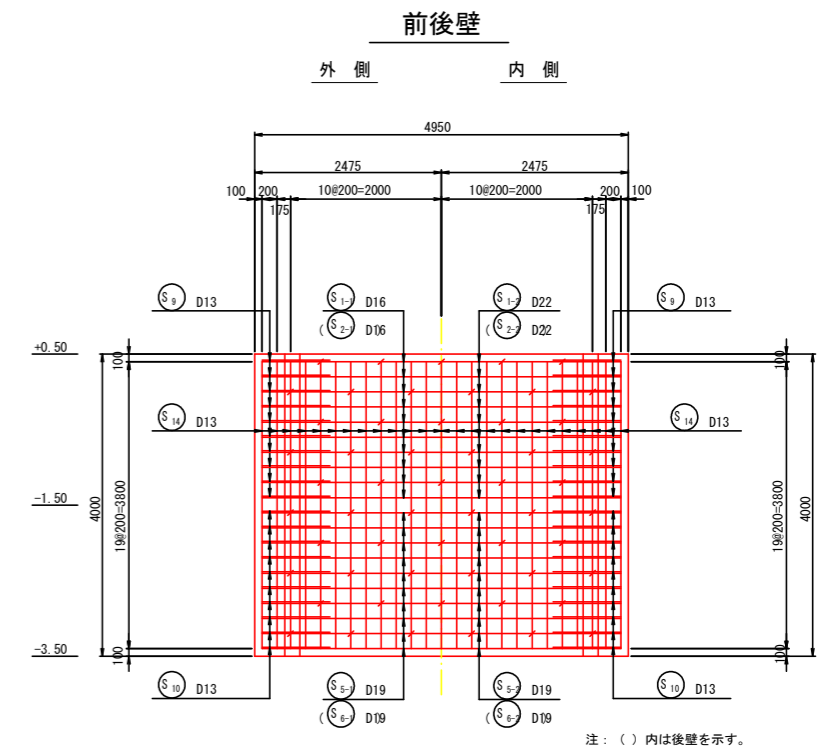
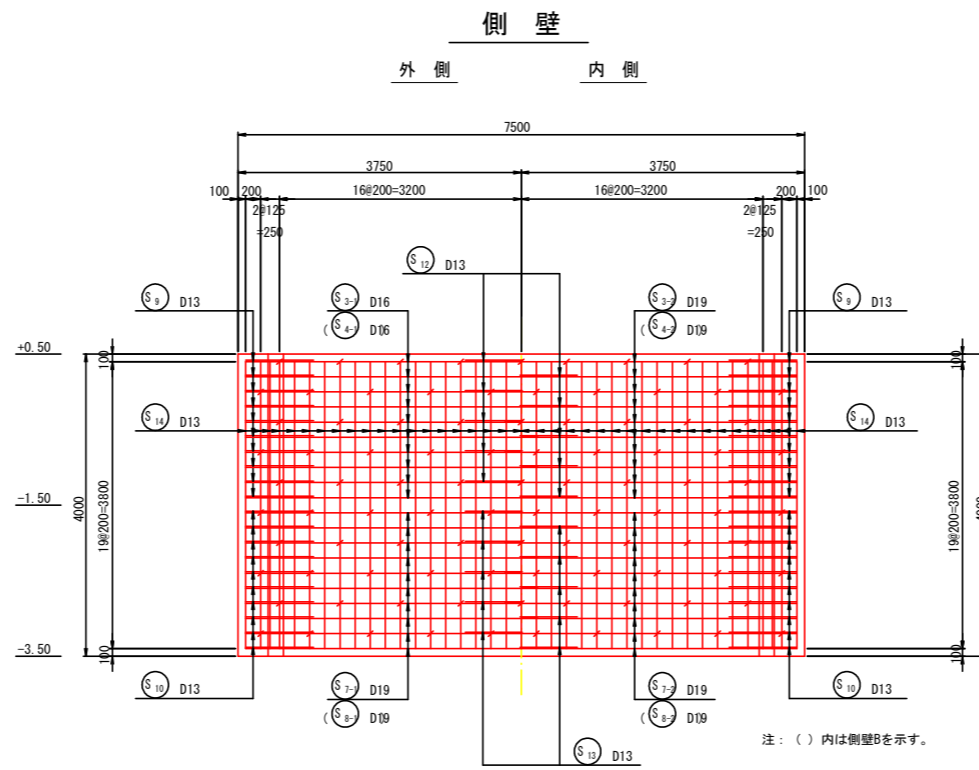
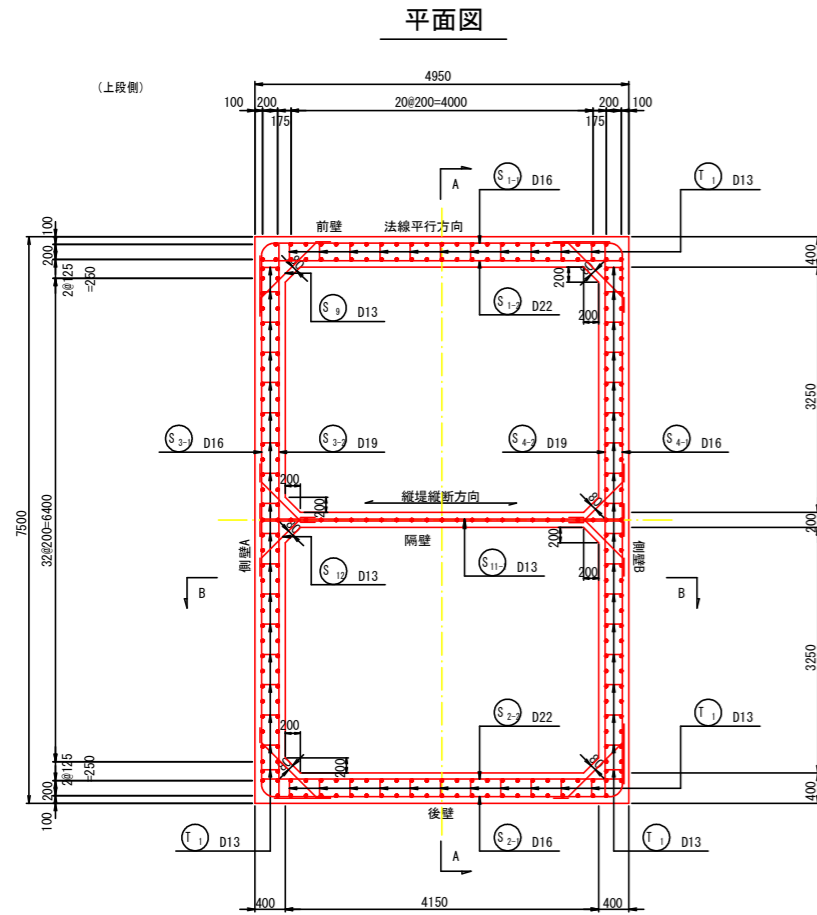
実施設計図面

(6号突堤)

工事名	R3徳土 今津坂野海岸(坂野地区) 小・和田島 海岸整備工事(1)		
路線名等	今津坂野海岸(坂野地区)		
工事箇所	小松島市和田島町松田新田(第1分割)		
図面名	セルラーブロック構造図(2)		
縮尺	1:50	図面番号	2/7
会社名			
事業者名	徳島県東部県土整備局<徳島庁舎>		

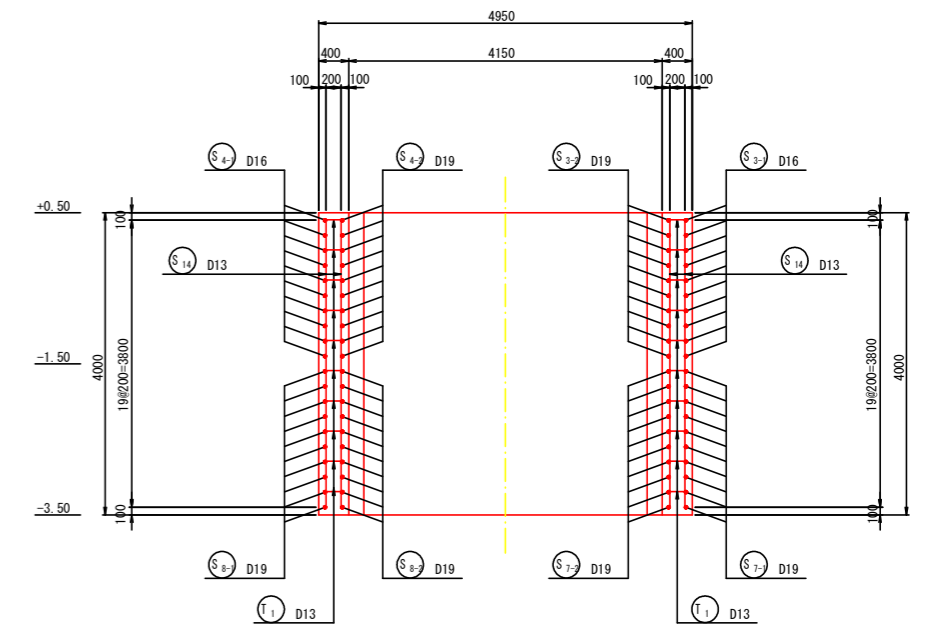
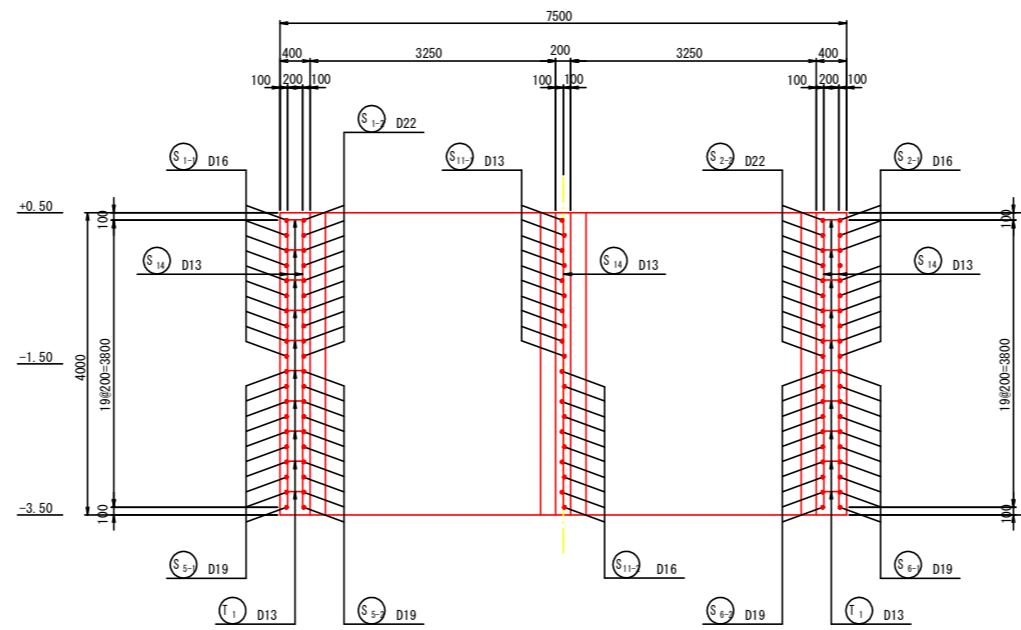
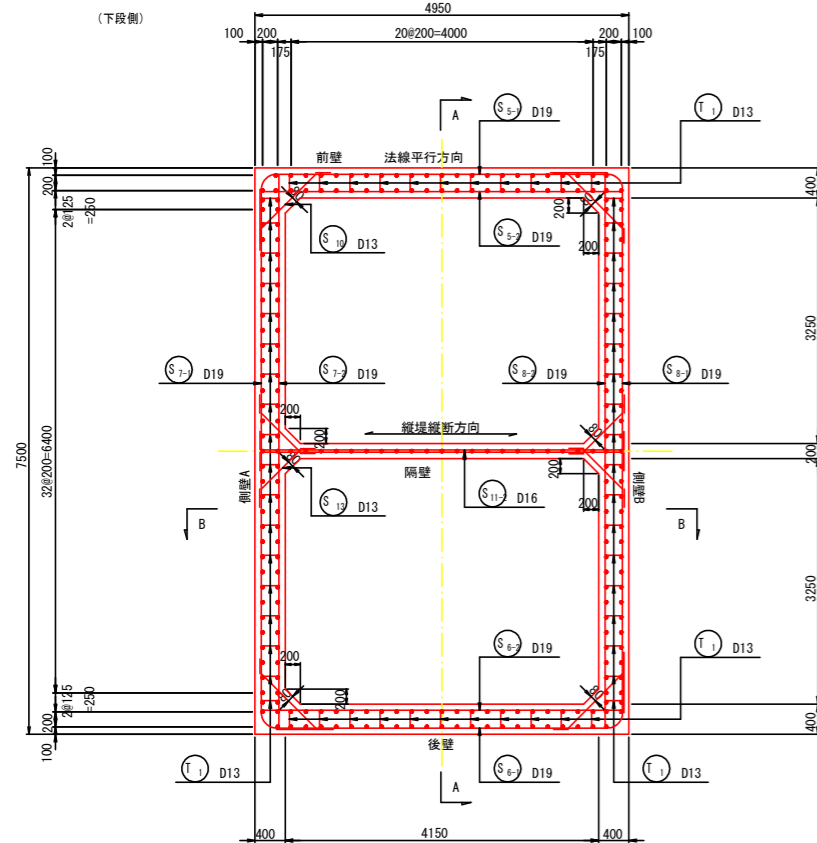
横堤(標準部)セルラーブロック配筋図(1)

S=1:50



A-A断面

B-B断面



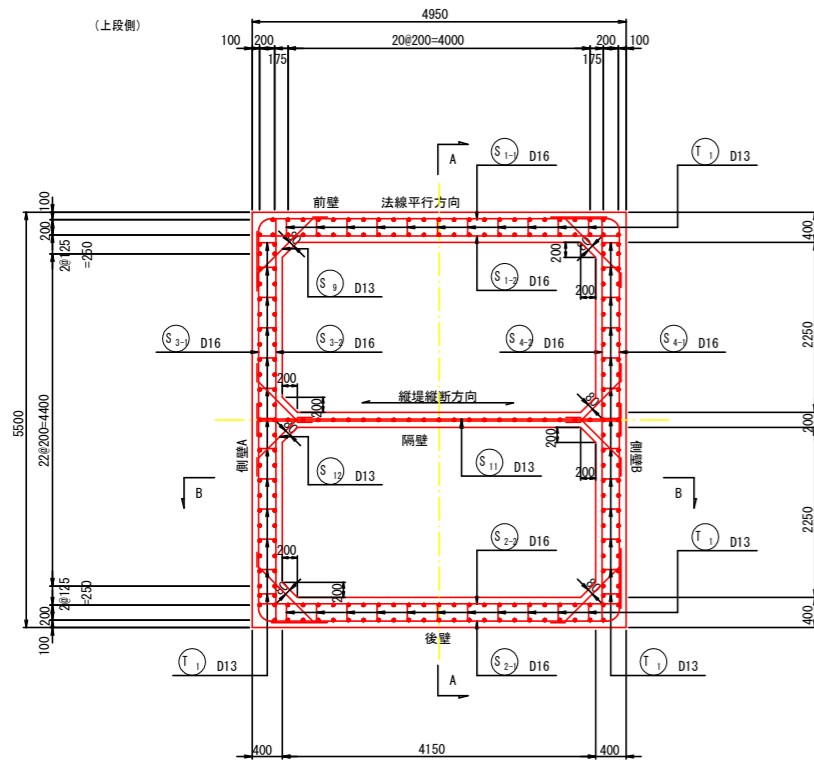
実施設計図面

(5号突堤)			
工事名	R3徳土 今津坂野海岸(坂野地区) 小・和田島 海岸整備工事(1)		
路線名等	今津坂野海岸(坂野地区)		
工事箇所	小松島市和田島町松田新田(第1分割)		
図面名	横堤(標準部)セルラーブロック配筋図(1)		
縮尺	1:50	図面番号	3/7
会社名			
事業者名	徳島県東部県土整備局<徳島庁舎>		

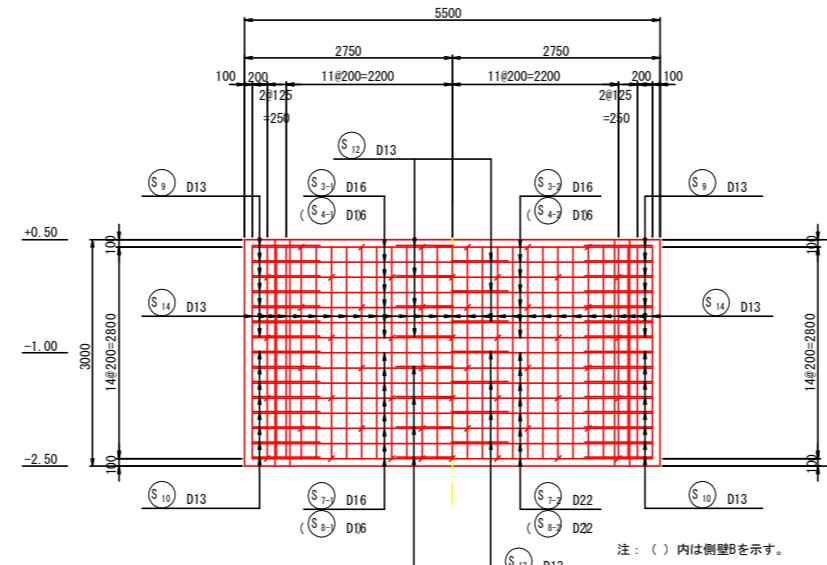
縦堤(先端部)セルラーブロック配筋図(1)

S=1:50

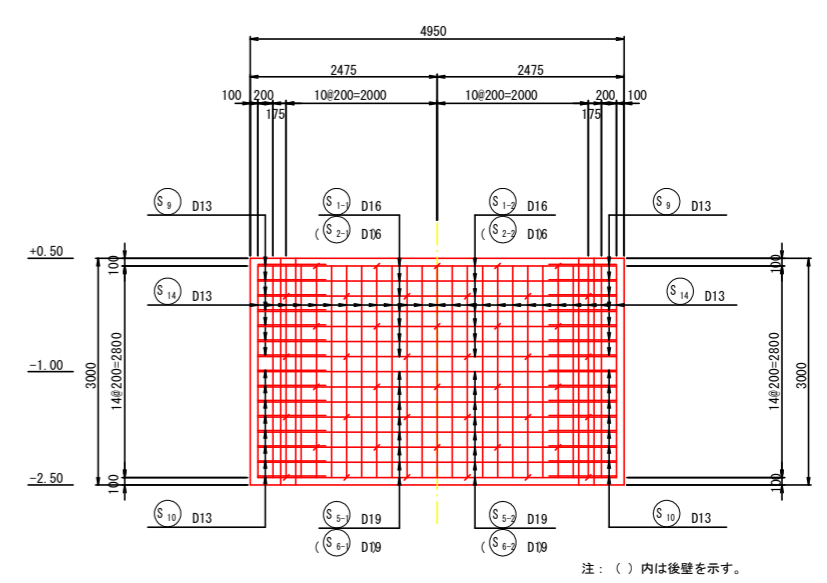
平面図



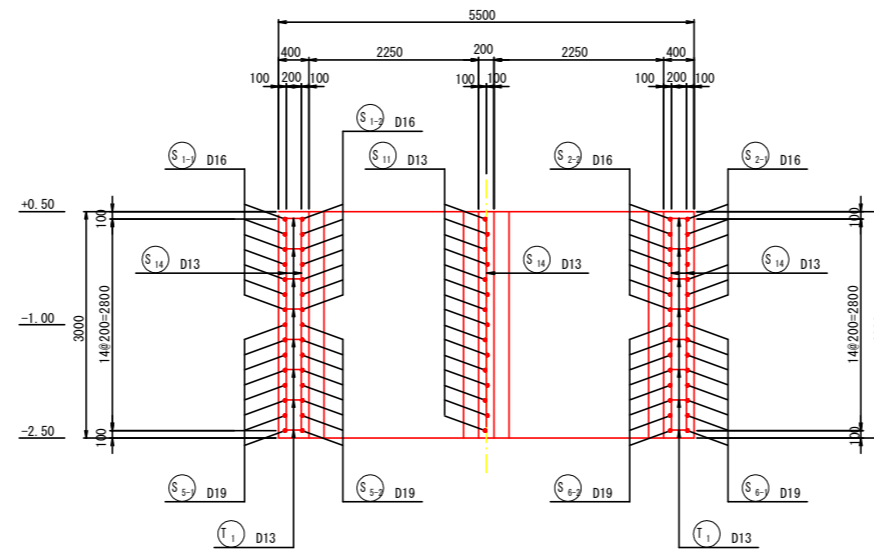
側壁



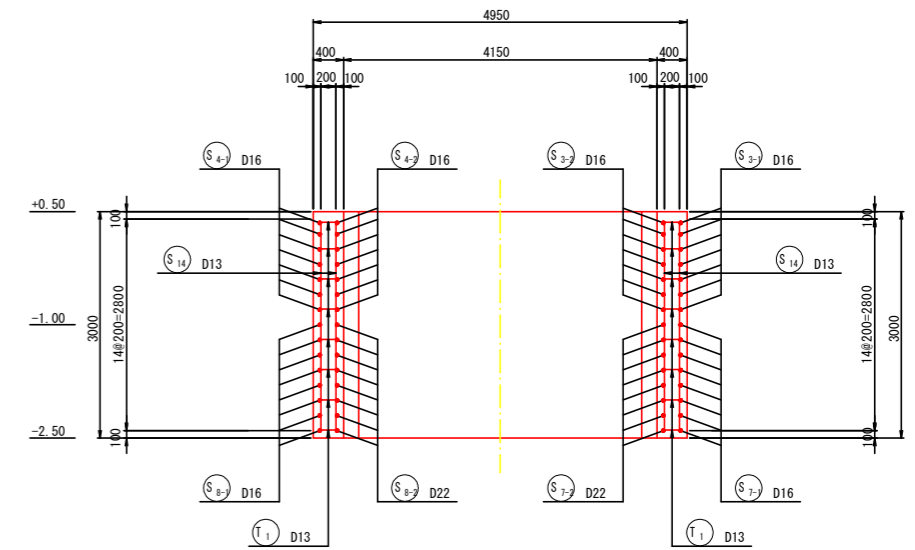
前後壁



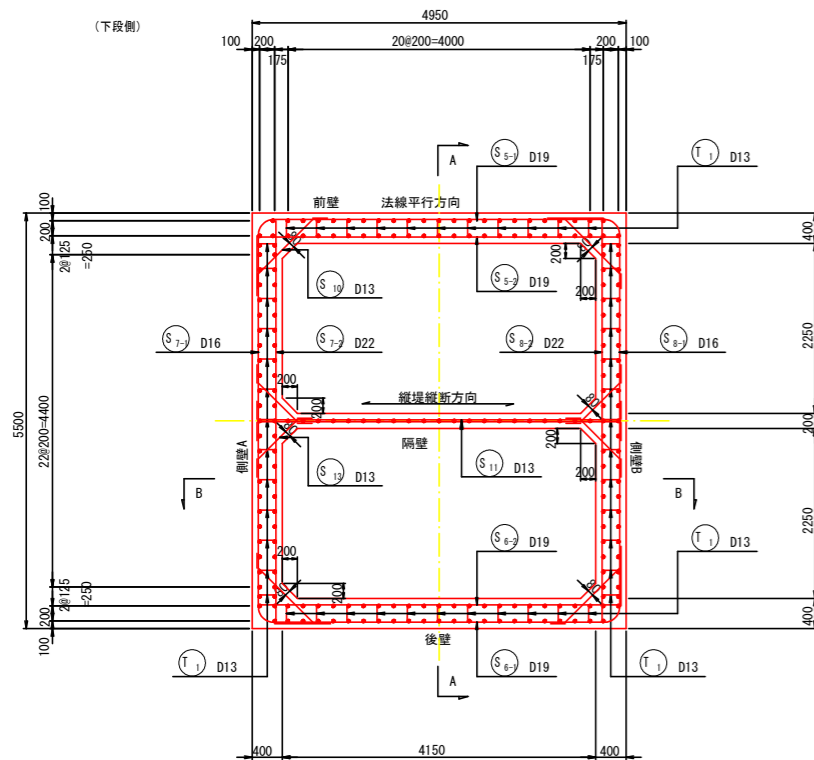
A-A断面



B-B断面



(下段側)

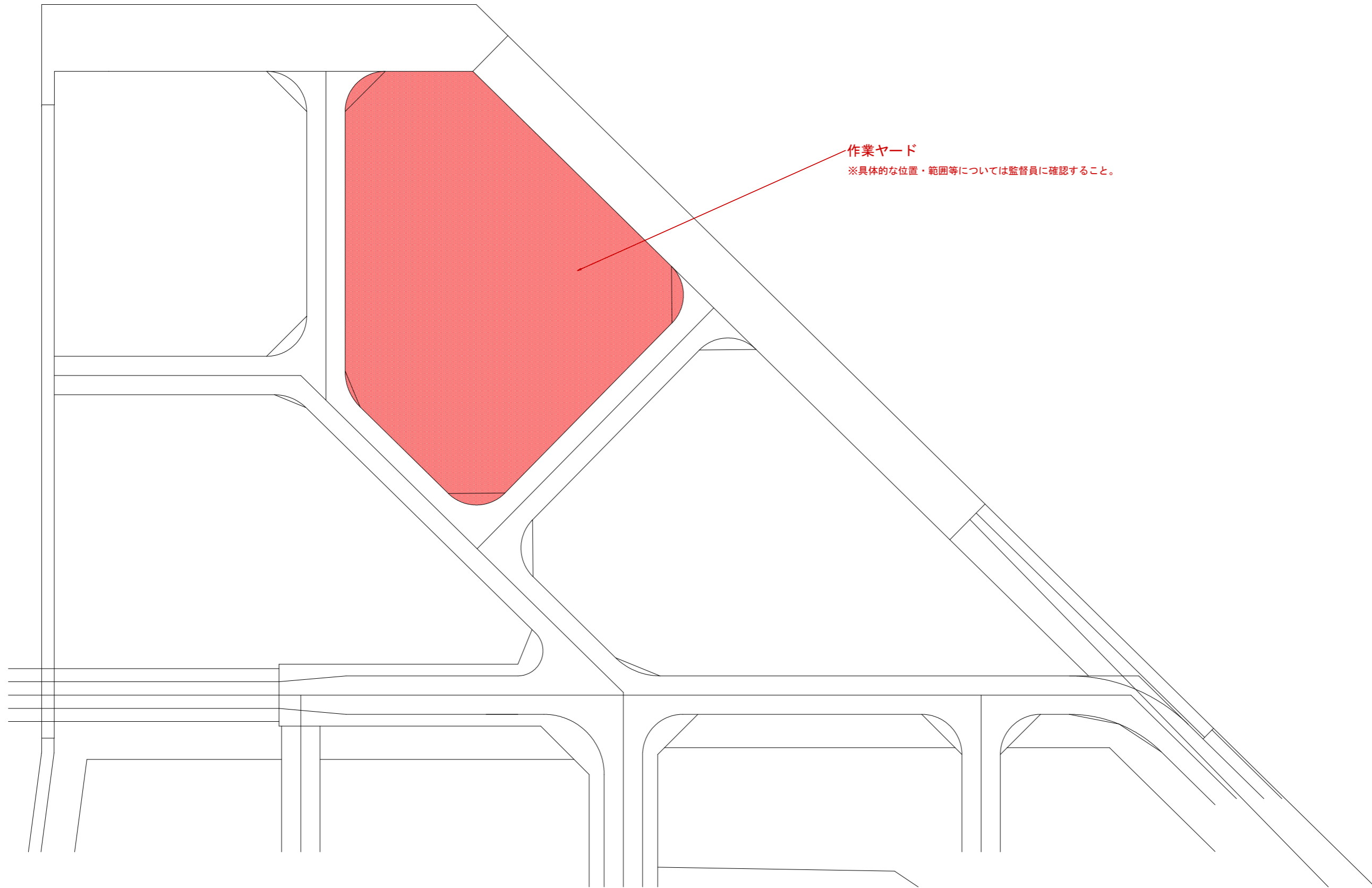


実施設計図面

(6号突堤)

工事名	R3徳土 今津坂野海岸(坂野地区) 小・和田島 海岸整備工事(1)		
路線名等	今津坂野海岸(坂野地区)		
工事箇所	小松島市和田島町松田新田(第1分割)		
図面名	縦堤(先端部)セルラーブロック配筋図(1)		
縮尺	1:50	図面番号	5 / 7
会社名			
事業者名	徳島県東部県土整備局<徳島庁舎>		

製作・仮置きヤード平面図
S=1:600



実施設計図面

工事名	R3徳土 今津坂野海岸(坂野地区) 小・和田島 海岸整備工事(1)		
路線名等	今津坂野海岸(坂野地区)		
工事箇所	小松島市和田島町松田新田(第1分割)		
図面名	製作・仮置きヤード平面図		
縮尺	図示	図面番号	1 / 1
会社名			
事業者名	徳島県東部農工整備局<徳島>		